

DOI <https://doi.org/10.15673/gpmf.v24i3.2929>

Позиціонуючий напівавтоматичний телескопічний завантажувальний рукав з вбудованою аспірацією TS-300

Напівавтоматичний телескопічний завантажувальний рукав з вбудованою аспірацією TS-300 представляє собою рухому конструкцію, яка здатна позиціонувати як по горизонту вправо та ліво, і вертикально з верхньої точки до низу, початкової точки завантаження. Розміри по позиціонуванню вказані на рис. 1. Цей пристрій передбачений для завантаження сипучих вантажів в залізничний чи автомобільний транспорт.

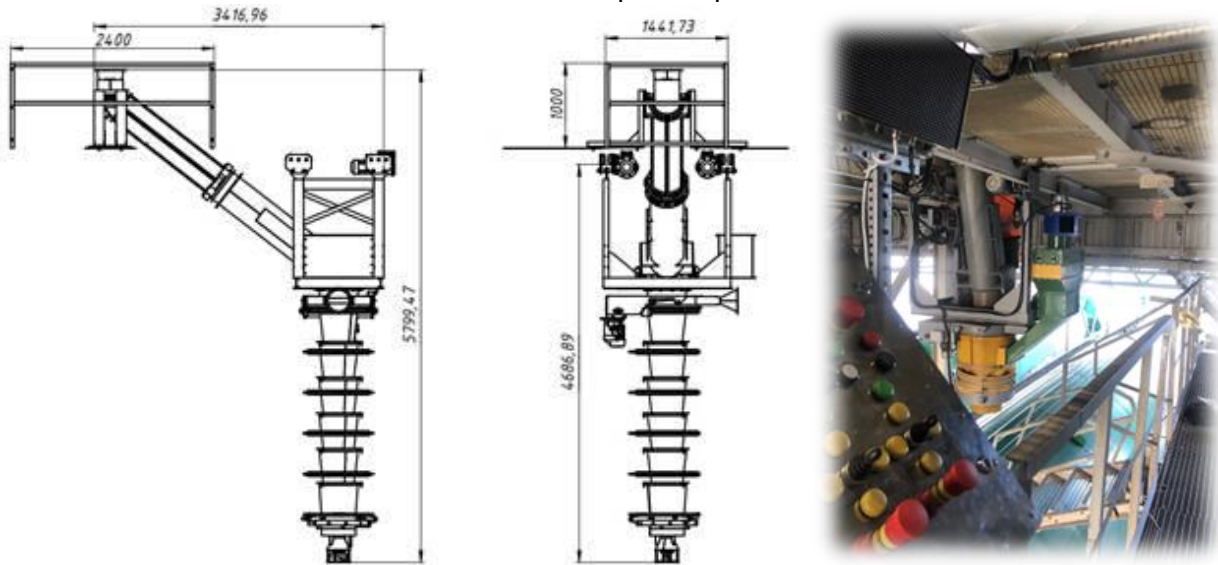


Рис. 1. Напівавтоматичний телескопічний завантажувальний рукав з вбудованою аспірацією TS-300

До складу позиціонуючого завантажувача (рис. 2) входить: 1 – конусна піраміда, для формування продукту, вона також слугує захистом для ротаційного датчика; 2 – телескопічний рукав, та його гнучкий кожух, для системи аспірації; 3 – формуючий кожух системи аспірації; 4 – аспіраційний повітропровід; 5 – аспіраційний фільтр; 6 – ресивер, для очистки фільтровального елемента; 7 – вентилятор системи аспірації; 8 – мотор-редуктори для переміщення візку по горизонту; 9 – шарнірно-телескопічна труба; 10 – матеріалопровід, компенсатор.

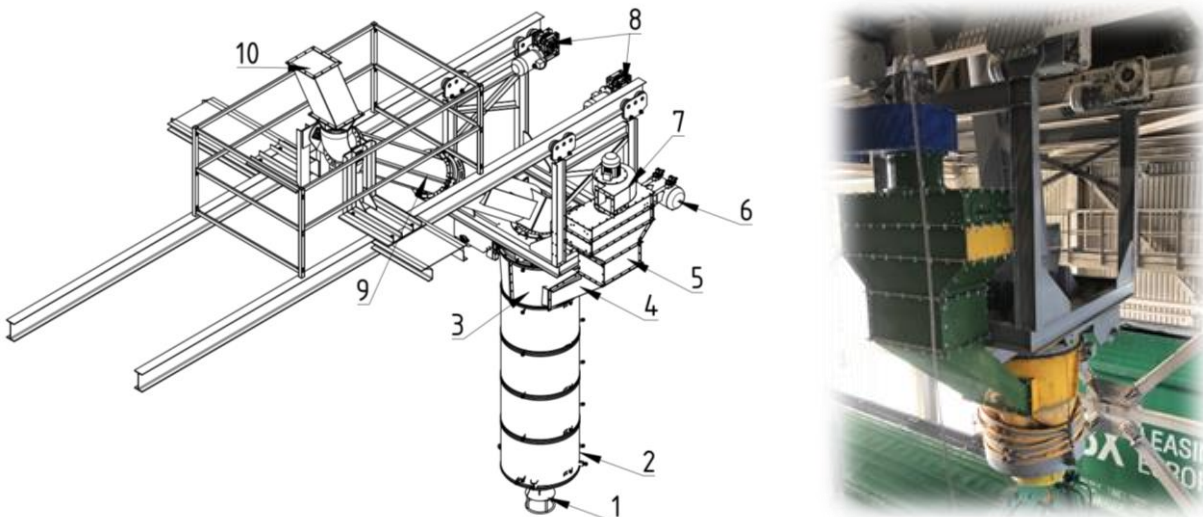


Рис. 2. Позиціонуючий завантажувач



На рис. 3 зображено пульт керування процесом завантаження. Принцип роботи завантажувача наступний. Спочатку оператор виставляє на ваги тару (вагон), лабораторія приймає пустий вагон, вагар калібрує вагу. Включається живлення і оператор запускає систему аспірацію, відкриває електричну засувку з пульта керування. Далі джойстиком переміщує завантажувальний хобот в площинах, розподіляє товар по висям вагону і слідкує за вагою на табло.



Рис. 3. Пульт керування

Характеристики:

- ✓ Продуктивність, пропускна можливість – 100- 175 т/год;
- ✓ Потужність електричних двигунів – 4,1 кВт;
- ✓ Продуктивність фільтру – 1000 м.куб/год (опція);
- ✓ Діаметр впускного отвору: 300 мм;
- ✓ Доступні версії воронки з різних матеріалів в залежності від матеріалу, що транспортується
- ✓ Діаметр випускного отвору: 300 мм;
- ✓ Переміщення в горизонтальному напрямі від 0 мм до 2 500 мм в дві сторони;
- ✓ Робоча температура: -20 ~ +50 °С;
- ✓ Виконання для зони АТЕХ (опційно).

Деякі переваги пристрою:

- ✓ Відсутність потреби маневрування вагону, під час завантаження. Пришвидшення процесу завантаження;
- ✓ Не має потреби в знаходженні оператора на вагоні. Процес завантаження безпечніший.
- ✓ Завантажувач оснащений влаштованою системою аспірації, це покращення екологічного стану, та умов праці;
- ✓ Один оператор здатен керувати двома і більше рукавами одночасно, при використанні напівавтоматичного режиму.
- ✓ Оператор також контролює вагу в реальному часі, за рахунок дублюючого монітору на пульта керування.

Як нас знайти:
 моб. +38 (096)-583-04-20
<https://agricon.com.ua/>

Адреса: вул. Промислова, 20, м. Тернопіль

